

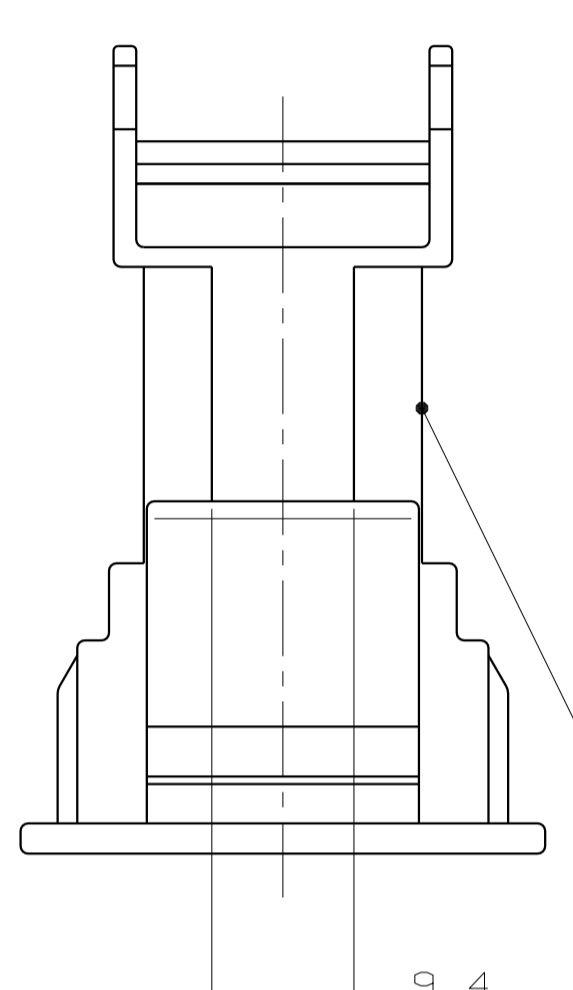
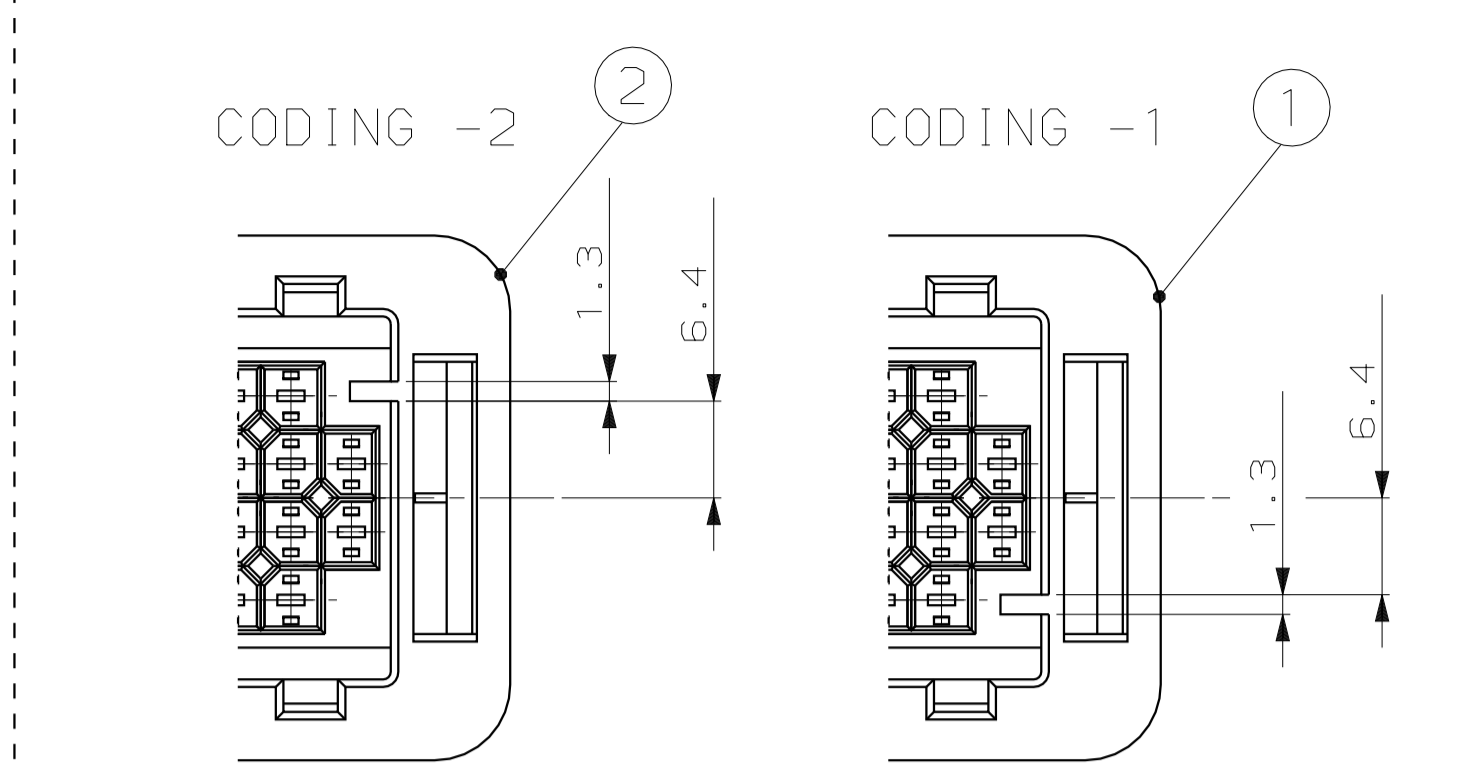
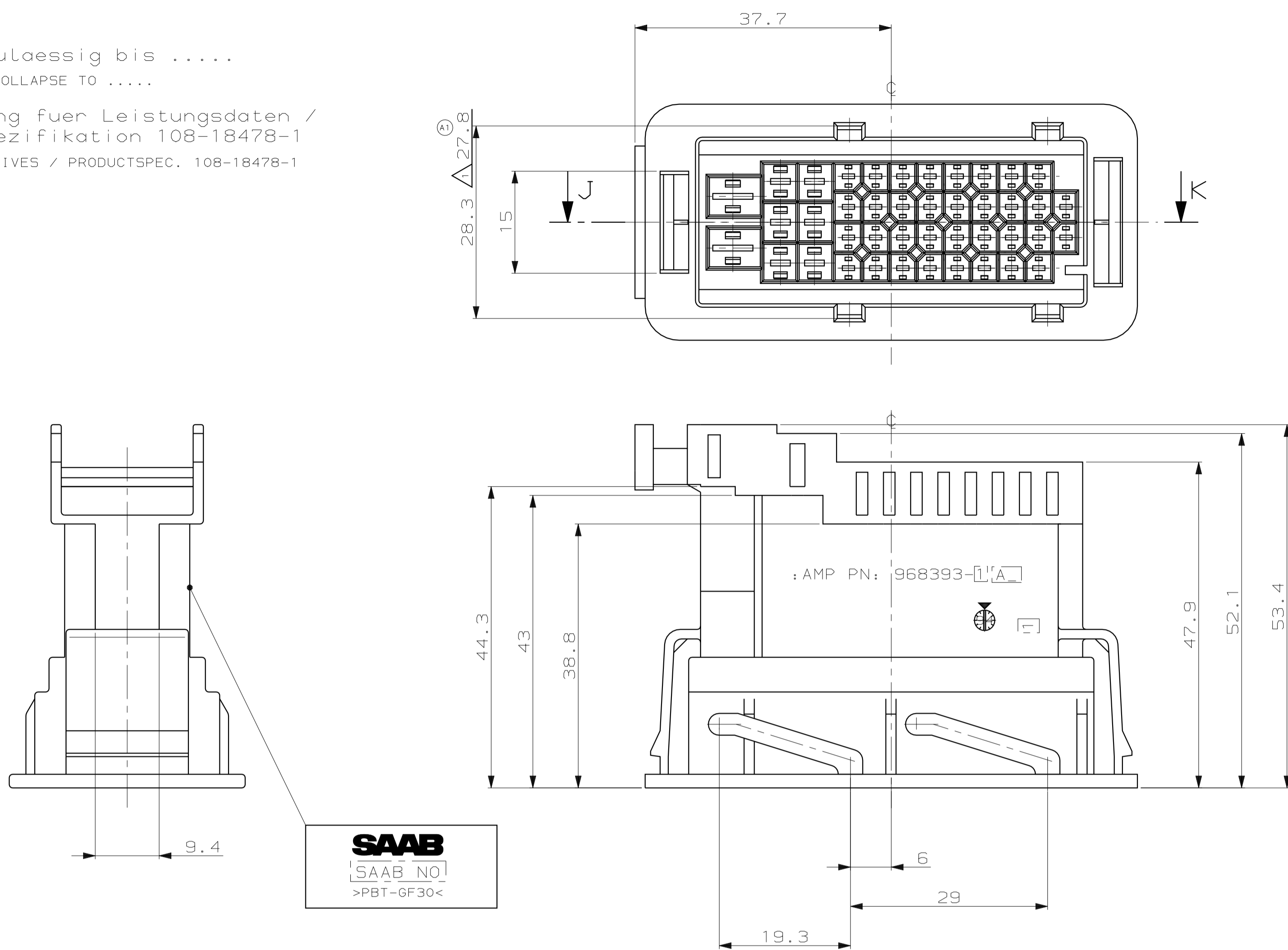
CAD-ORIGINAL ZEICHNUNG NICHT ÄNDERN
 VERWENDET MIT 967637 PASSEND ZU 967637
 NUMMER 968393

NICHT VERMASSTE KANTEN SIND NICHT MAßSTÄBLICH		ÄNDERUNGEN DIE DEM TECHNISCHEN FORTSCHRITT DIENEN, BEHALTEN WIR UNS VOR		VERTRAULICH UNVERÖFFENTLICHTE ZEICHNUNG. ALLE RECHTE VORBEHALTEN. VERVIelfÄLTIGUNG UND WEITERGABE NUR MIT GENEHMIGUNG DURCH AMP DEUTSCHLAND GMBH		ZEICHNUNG GESCHÜTZT DURCH ©COPYRIGHT 1996 AMP DEUTSCHLAND GMBH ALLE RECHTE VORBEHALTEN		REV. A1	DWG. ACTUALIZED, SEE PCN: EG00-0105-96-1	ÄNDERUNG	DATUM 02 JUL 1996	NAME A. MACHILL
---	--	---	--	--	--	--	--	---------	--	----------	-------------------	-----------------

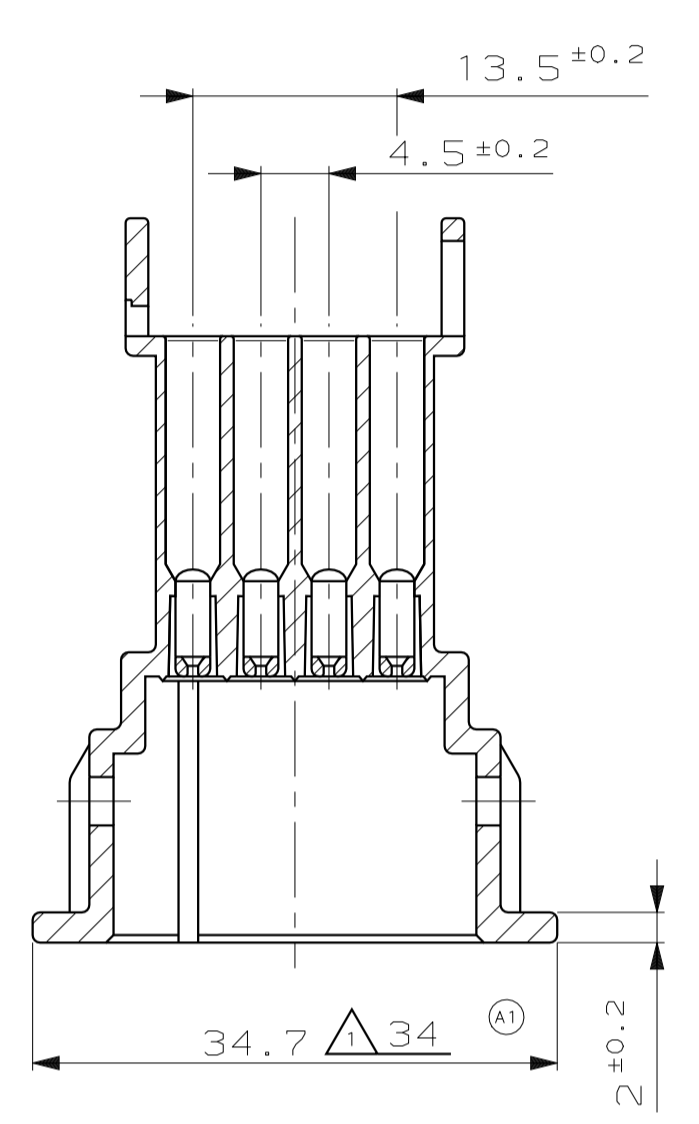
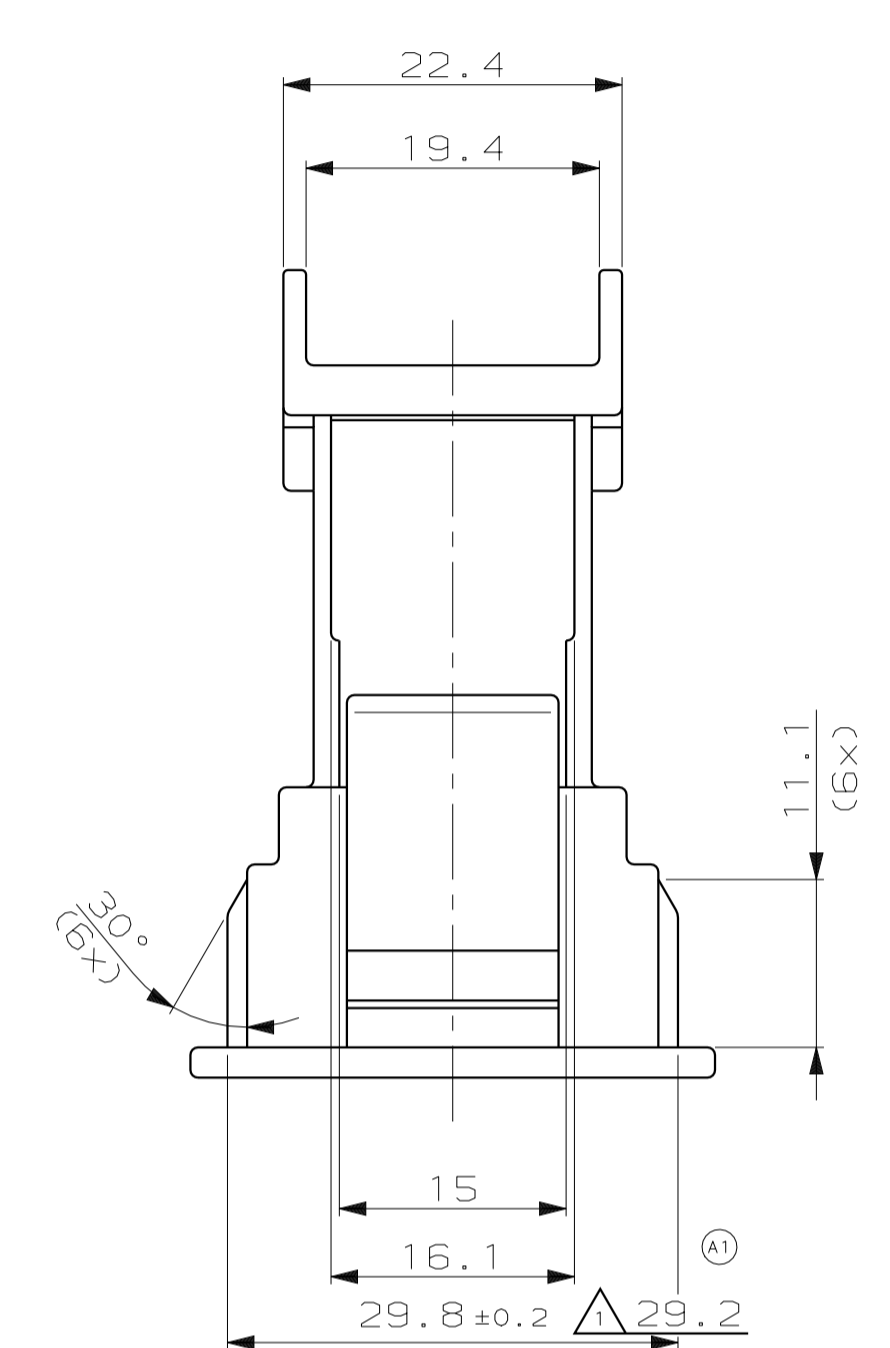
Bemerkungen
NOTES

1 Einfall zulaessig bis
PERMISSIBLE COLLAPSE TO

2 Zielsetzung fuer Leistungsdaten / Produktspezifikation 108-18478-1
DESIGN OBJECTIVES / PRODUCTSPEC. 108-18478-1

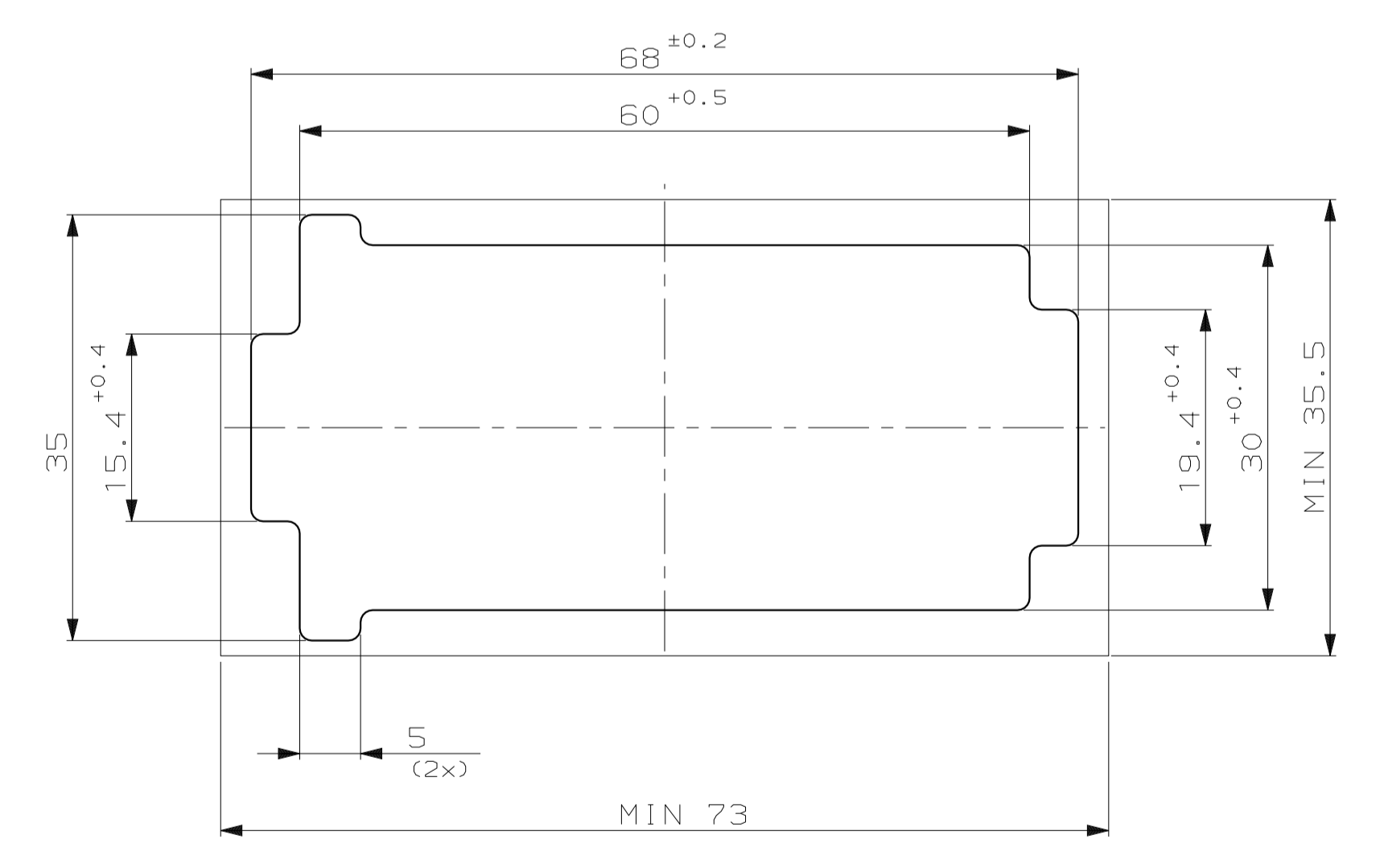


SAAB
SAAB NO
>PBT-6F30<

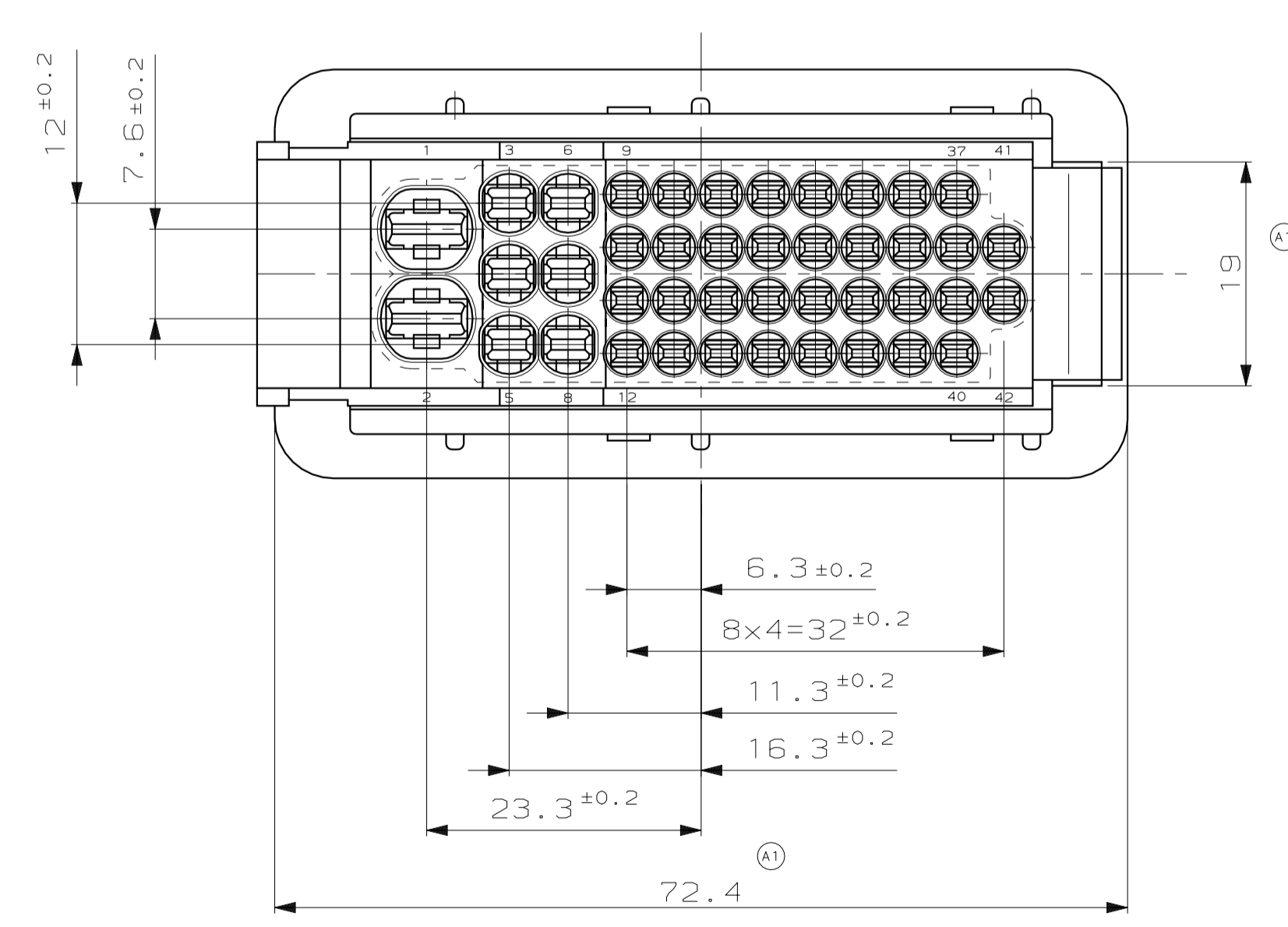
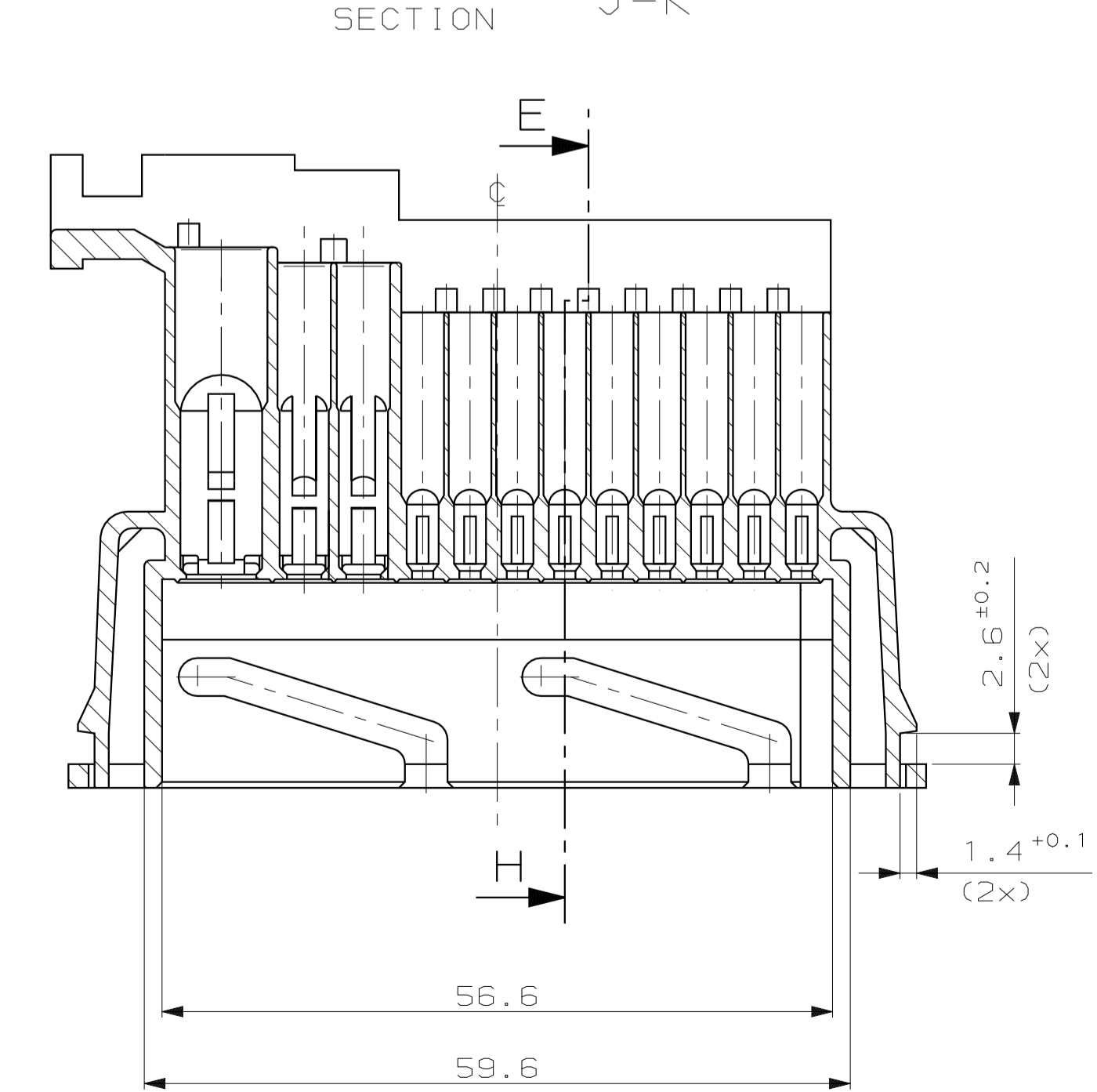


Schnitt SECTION E-H

Blechausschnitt
CUT-OUT T=2



Schnitt SECTION J-K



FOR SAAB ONLY

ZEICHNUNG GÜLTIG AB								AMP AMP DEUTSCHLAND GMBH D-63225 Langen		
BENENNUNG								42 POS. MIXED TAB HOUSING		
4811246	968393-2	A	2	1	TAB HOUSING COD.2	PBT GF30	GREY	NICHT TOLERIERTE MASSE ± 0,3 mm ± 2°	FORMAT A1	ZEICHNUNGS-NR. 968393
4811238	968393-1	A	1	1	TAB HOUSING COD.1	PBT GF30	BLACK			
SAAB NO.	BESTELL-NR.	REV.	POS.	STÜCK	BENENNUNG EINZELTEIL	WERKSTOFF	OBERFLÄCHE FARBE	MAßSTAB	BLATT	VON
								2:1	1	1
GEZ. B. Buxbaum 31-JAN-96						GERÄ. M. Kressmann 13-FEB-96		REV. A1		

LOC AI DIS